


  
FÜR XXL  
BILDSCHIRME

# BT8228

## SCHWERLAST DOPPELAUSLEGER-ARM FÜR FLACHBILDSCHIRM- WANDHALTERUNG



Diese leistungsstarke Doppelausleger-Wandhalterung wurde für die Montage besonders großer Bildschirme entwickelt. Eine leicht zu neigende Fläche und drei Gelenkpunkte sorgen für eine schnelle und komfortable Neupositionierung des Bildschirms - ob flach an der Wand oder maximal ausgefahren. Ausgestattet mit Abdeckplatten und integriertem Kabelmanagement für eine elegante Installation, eignet sich BT8228 sowohl für kommerzielle, als auch für private Bereiche.

### TECHNISCHE DATEN

Empfohlene Bildschirmgröße	65" bis zu 120"
Maximale Tragelast	125kg
VESA® Kompatibilität	300 x 200mm bis zu 800 x 600mm
Neigung	-3°/+15°
Drehung	180°
Abstand zur Wand	Min: 90mm - Max: 628mm

### EIGENSCHAFTEN

- Einfache, werkzeuglose Neige- und Schwenkeinstellung
- Flaches Design bietet eine wandnahe Installation, wenn flach eingeklappt
- Für Hoch- und Querformat geeignet
- Nivellierung des Bildschirms bis zu 2° in jede Richtung
- Seitliche Einstellung des Bildschirms nach der Montage
- Integriertes Kabelmanagement
- Optisch ansprechende Abdeckkappen für verdeckte Befestigungspunkte
- Schlüssellochmontage und Bohrschablone für eine schnelle und einfache Installation
- Sicherheitsschrauben verhindern das unbefugte Entfernen des Bildschirms
- Einfache "Einhängetechnik" inklusive aller Montageteile



3 Dreh- und Neigungspunkte für eine einfache Bildschirmpositionierung



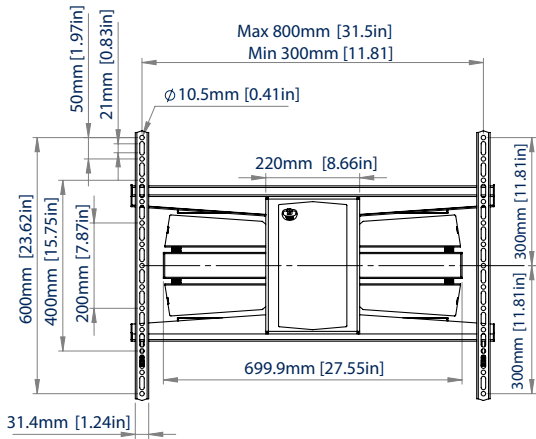
Platzsparend - flach an die Wand faltbar



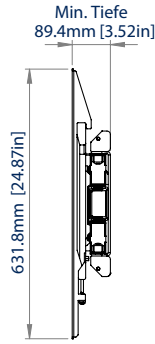
Integriertes Kabelmanagement



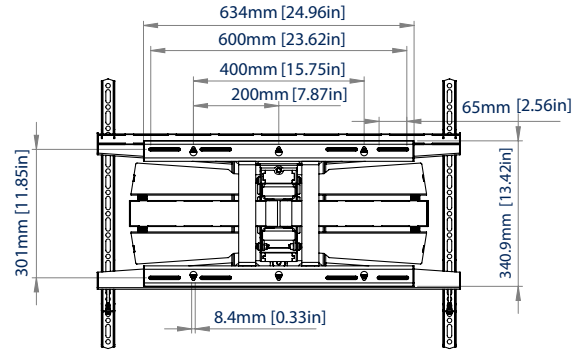
Abdeckplatten verbergen sämtliche Befestigungselemente der Halterung, für eine elegante Installation



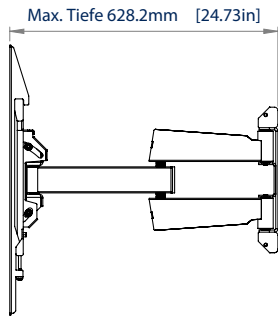
FRONTANSICHT



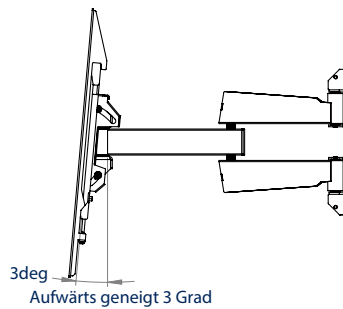
SEITENANSICHT - FLACH AN DER WAND



RÜCKANSICHT

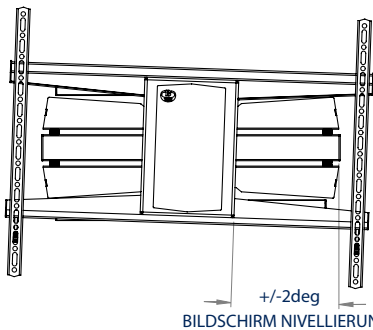
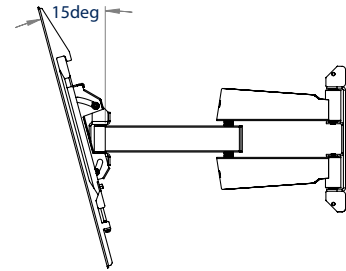


SEITENANSICHT - MAXIMALE AUSZUGSLÄNGE



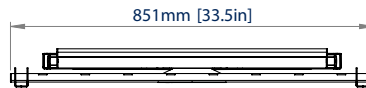
SEITENANSICHT - GENEIGT

Abwärts Geneigt 15 Grad



BILDSCHIRM NIVELLIERUNG

VORDERANSICHT BILDSCHIRM NIVELLIERUNG



DRAUFSICHT - FLACH AN DER WAND

VERPACKUNGSMANUAL

FARBE:	BESTELLNUMMER:	EAN CODE:
Schwarz	BT8228/B	5019318307201

ZUBEHÖR UND ZUGEHÖRIGE PRODUKTE

BT914



Universal Soundsystemhalterung zur direkten Montage einer Soundbar an Ihrem Bildschirm

BT8226



Doppelarm Flachbildschirm-Wandhalterung mit Neige- und Drehfunktion für Bildschirme bis zu 65"

BT913



Flachbildschirm-Wandhalterung mit Doppelarm für Bildschirme bis zu 55"

BT9910



XL Schwerlast Flachbildschirm-Wandhalterung neigbar für Bildschirme bis zu 100"

© 2019 B-TECH AV MOUNTS. Alle Rechte vorbehalten.  
 Die Informationen in diesem Dokument sind nur für den Gebrauch in Verbindung mit dem Produkt vorgesehen und dürfen nicht kopiert, reproduziert oder sonstwie weitergegeben werden. Der Name B-TECH AV MOUNTS ist ein eingetragenes Warenzeichen von B-TECH AV MOUNTS. Design & Manufacturing Limited.  
 Die Abbildungen zeigen die typische Anwendung des Produkts. Die Abbildungen sind nicht zur Veranschaulichung der Montageanleitung oder der Installation des Produkts. Die Abbildungen sind nicht zur Veranschaulichung der Montageanleitung oder der Installation des Produkts.  
 B-TECH AV MOUNTS ist eine eingetragene Marke von B-TECH AV MOUNTS. Design & Manufacturing Limited von B-TECH AV MOUNTS.  
 SS-BT8228-V1-070323-DE